

Fe-Lock



非接触 | C取替錠

エフィー・ロック Fe-Lock

- おサイフケータイで解錠
- 防犯性の高い専用カードで解錠
- 既存のカギからの交換可能
- タッチ&ロックでカンタン操作
- 配線不要な高寿命電池式
- セキュリティシステムと連動可能
- 防滴構造で屋外への設置もOK
- 使用履歴を記録



タイプ

根据用途和使用目的的不同，有两种类型可供选择

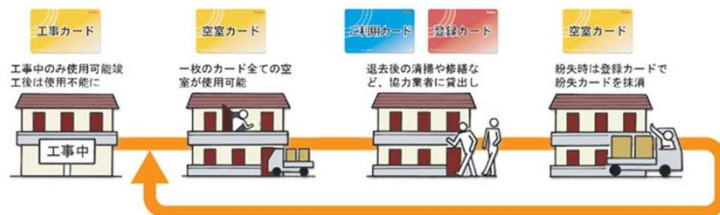
スタンダードタイプ

能够支持999张卡的登录、不仅仅可用作住家用防盗门，也可用作办公楼的监控室门或进出口门。

マルチタイプ

能够支持20张卡的登录，多功能复合型，装载了多种能使租借管理效率化的机能。构筑迄今为止最安全舒适的安全管理模式。

复合型的管理功能



マルチタイプ

两种连接方式可供选择

一是以安全性能高而被世界各地广泛采用的、HITAG2连接方式；一种是日本国内电子钱包所采用的Felica连接方式。

Felica这种连接方式是通过ID或钱包手机机的射频来实现解锁的。



能够直接更换原有的锁

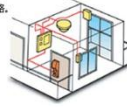
可在门上对原有锁直接进行Fe-Lock的更换，能够对应多种锁的更换。



以安全为核心

使用未被登录的卡或者是被扇门等异常情况发生时，会发出报警警告。

通过传感器和安全控制器的连接，外出上锁的同时安全防范设备自动启动，回家开锁之后则自动解除。安全防范装置的动作和关闭由锁设定直接执行，是当下的新思路。



高强度e气缸

以离合器齿轮和马达为核心，采用特定的电气信号对电机驱动的方式实现定的高耐久性。一般处于待机状态，当异常情况则发出警报，非常坚固的不锈钢制e气缸的构造，具备高耐久性。



干电池的使用实现了使用寿命的延长

采用碱性单三干电池，可使用4年以上(1日10次使用的情况下)。不使用电池，仅用外部电源也可实现操作。



防雨构造

设备具有防雨功能。



卡的发行和管理

本公司具有制卡的专用软件和PCD，必要的情况下，可以由公司制卡。

在新的卡的同时可进行卡和物业的管理活动。



操作简单

上锁开锁的方向以及登录操作等一目了然。卡的登录与解除操作容易。特殊的情况下可以追溯所有卡的使用记录。



2种型号的锁

长 (FE-10)

厂商	型号
MIBA	LSP L2 LZS LA RA PMK (L)H
ODAL	ASLX LG TX TTX MX
SHKWA	CL-50

短 (FE-20)

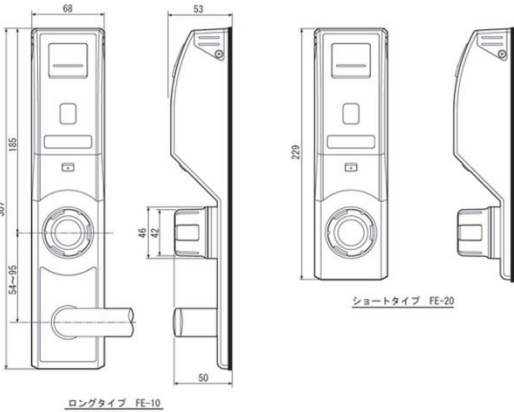
厂商	型号
MIBA	LSP L2 LZS LA LAT TE-01 (L)H
ODAL	ASLX LG TX TTX
SHKWA	CL-50

卡的设定和管理

登记和删除等设定变更等，有可能用卡各种各样的操作。另外可以设定时间段的入住和住卡片等，更放心舒适的进行管理。



外觀圖



仕様

名称	非接触IC取替錠Fe-Lock	
类型	标准类型	复合类型
机型	长型 Fe-10H2-S- (键对应No)	Fe-10H2-M- (键对应No)
类型	Fe-20H2-S- (键对应No)	Fe-20H2-M- (键对应No)
材质质量做完	主体: 铝压铸/防锈铝, 喷漆(灯铬银色), 聚碳酸酯(蔚蓝色), e气缸, SUS316聚碳酸酯(清淡色 金色 青铜色)	
电源	电源 碱性单三干电池6节, 外部DC9V(选择)	
耐久寿命	上锁开锁动作/10万次以上, 电池寿命/5年以上(碱性电池常温[20-28℃]是1日10次操作的理论值)	
使用环境	全天候-10到+60℃, 90%RH 未滴	
核对方式	非接触认证	
输入信号	自己环形输入×1, 外部环形输入×1, 输入外部电源×1(DC9V)	
外部输出	警戒套装/复位输出1c, 强力输出1b	
表示	分段灯×1, 2色LED×2	
主要的使用卡	施工卡, 空房卡, 登录卡, 使用中的卡, 更新使用中的卡, 限时卡等等	



上海飞乐纽康信息系统有限公司
 Shanghai FEILO NEWCON Information System CO., LTD.
 地址: 中国·上海市黄浦区延安东路700号港泰广场8楼810室
 邮编: 200001
 电话: 021-62870021
 传真: 021-62870023